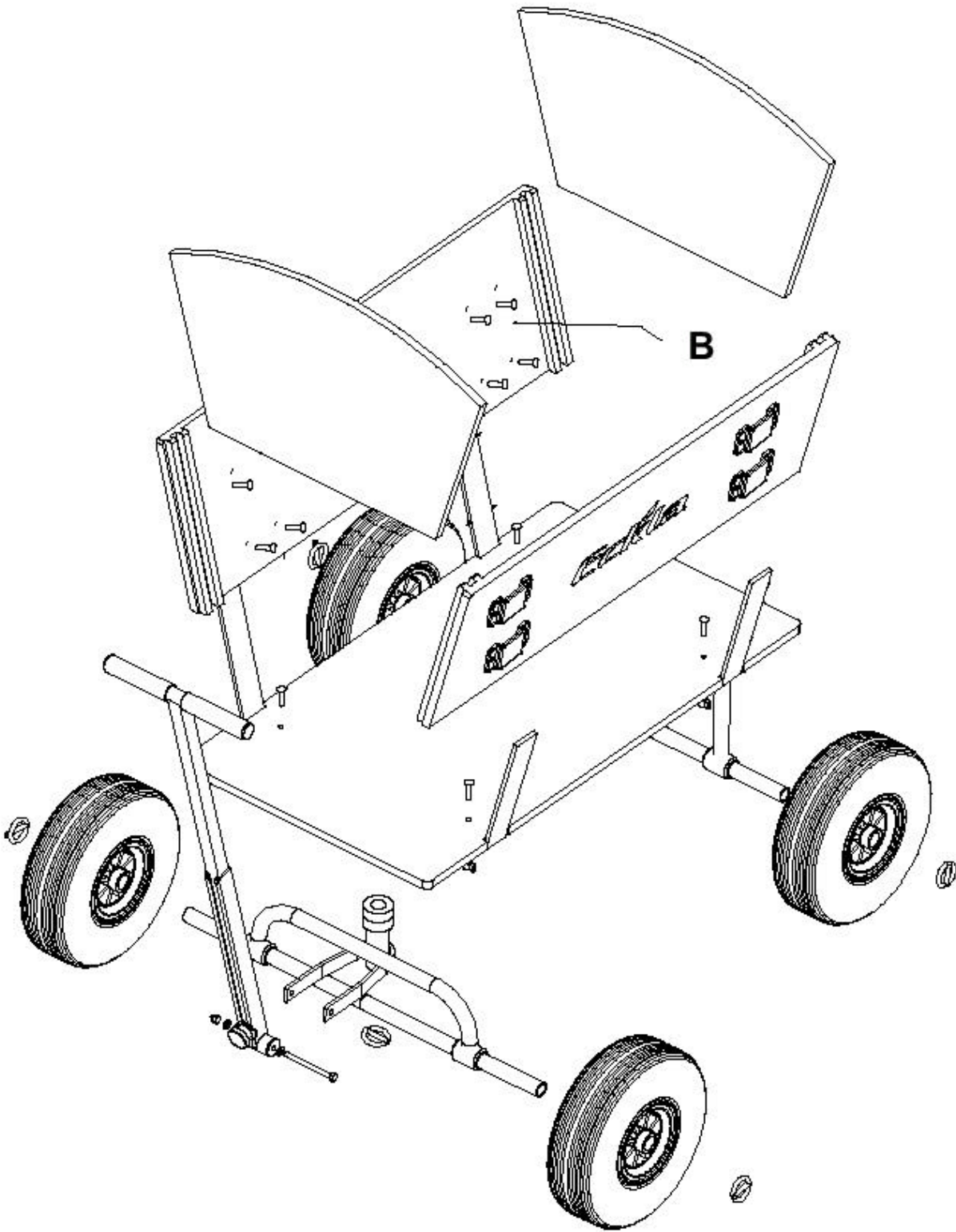
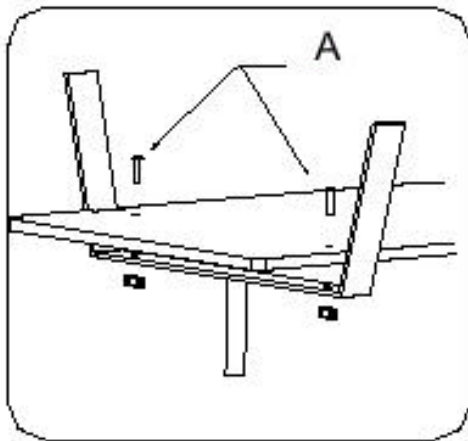


Montageanleitung Eckla Bollerwagen

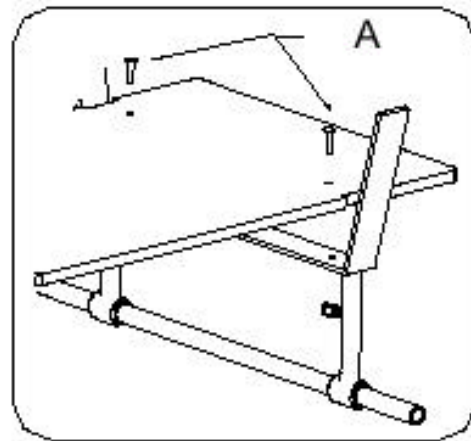
Kinderleicht ohne Werkzeug zu montieren



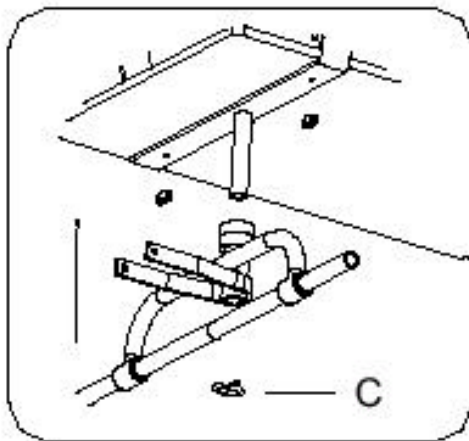
Bei Erstmontage den Vierkant der Schlossschraube A und B mittels Hammer im Holz versenken.



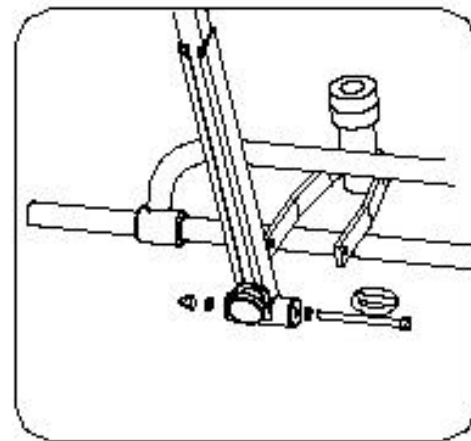
Bodenplatte mit Querspange der Vorderachse verbinden.



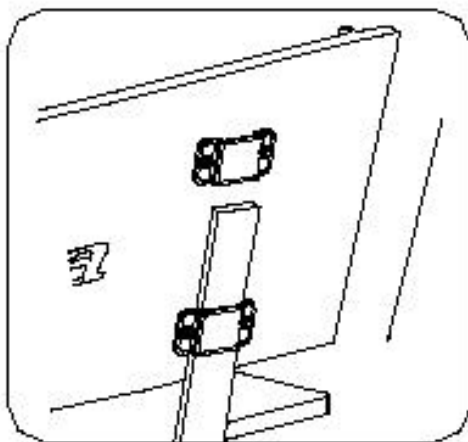
Bodenplatte mit Querspange der Hinterachse verbinden.



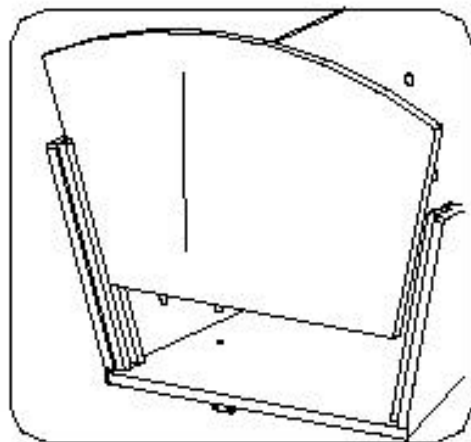
Deichselrohr aufstecken und mit Sicherheitsring C befestigen.



Deichselrohr mittels Schraube und Unterlegscheibe befestigen.

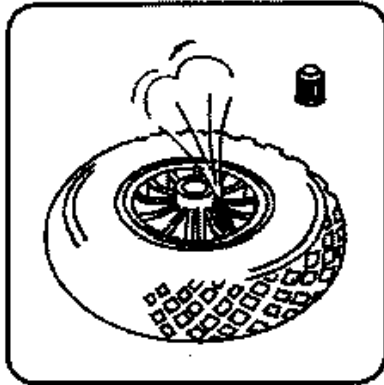


Laschen der Seitenteile in Querspange schieben.

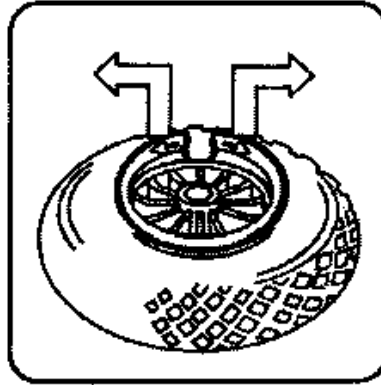


Vorder- und Rückseite zwischen die Leisten der Seitenteile schieben.

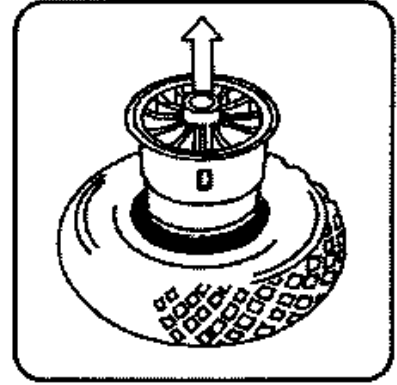
Die Reifen sind ohne Werkzeuge demontierbar!



Luft komplett ablassen.
(Autoventil)



Reifen beim geteilten Ring,
gegenüber Ventil, ca. 2 cm
niederdrücken, dann Felgen-
ring abziehen.



Felge aus dem Reifen
herausnehmen.

Falls notwendig kann der Schlauch mit normalen Fahrrad Flickzeug abgedichtet werden.
Montage der Reifen in umgekehrter Reihenfolge vornehmen.
Aufpumpen der Reifen an jeder Tankstelle.

Technische Änderungen behalten wir uns vor.

Dieses Spielzeug ist **spiel gut** ausgezeichnet!

www.Bollerwagen.de