

Aufbauanleitung ECKLA Beach Rolly

So einfach geht's:

1. Steckachse auf den Beach Rolly aufstecken
2. Schrauben festschrauben
3. Räder aufstecken und mit den Splinten sichern

Viel Spaß!

Assembly instructions for ECKLA Beach Rolly

It's so easy:

1. Attach the axle to chair frame by inserting axle connector fittings into frame
2. Insert bolts through axle connectors and tighten with enclosed allen wrench
3. Secure wheels on axle with the clip

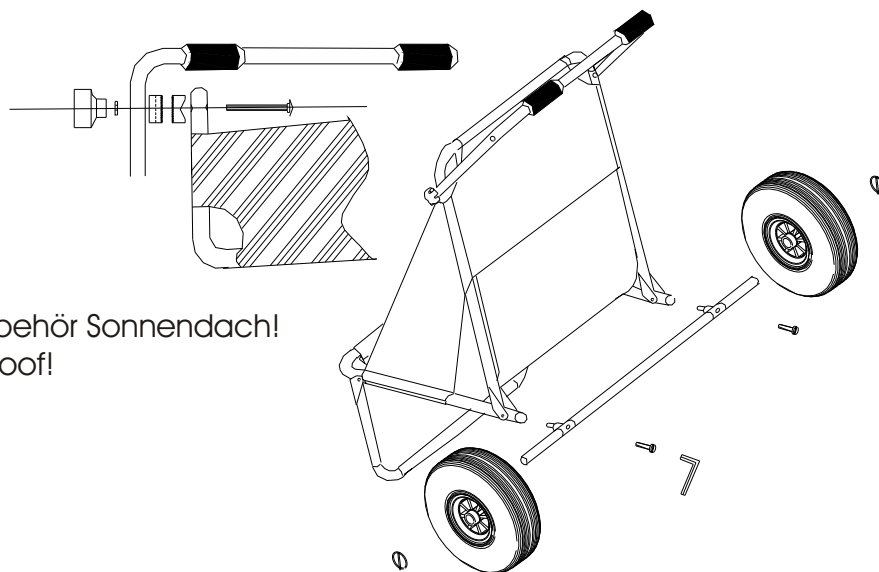
Much pleasure!

Comment monter le ECKLA Beach Rolly

C'est simple:

1. Fixer le axes sur le tube arrière du Beach Rolly
2. Les visser avec le dé fournie
3. Placer les roues, et bloquer les à l'aide des goupilles

Beaucoup de plaisir!



Nur für Zubehör Sonnendach!
Only sun roof!

Bitte beachten Sie vor Gebrauch folgende Hinweise:

Schiebegriff bitte nicht umklappen, wenn nötig abschrauben

Nicht mit nasser Kleidung in den Beach Rolly setzen, legen Sie bitte ein Handtuch dazwischen

Bitte vorsichtig in den Beach Rolly setzen, nicht hineinfallen lassen

Das Gestell erst vollständig auseinander klappen, dann erst setzen, sonst Verletzungsgefahr

Transportieren Sie bitte keine Kinder im Beach Rolly!

Schützen Sie die Sitzfläche vor starker Erwärmung durch die Sonne. Legen Sie bitte ein Handtuch auf den Sitz, um Farbe und Material zu schonen

Please read the following lines before:

Do not turn off the handle. If in the way, rather screw it off

Do not sit on the Beach Rolly in a wet bathing suit, rather put a towel on the seat before

Please sit down cautiously, do not let you fall into the Beach Rolly

Before you sit down, please unfold the frame completely. Otherwise you might hurt yourself

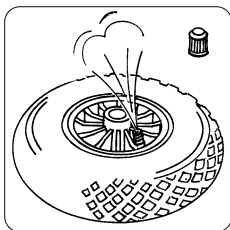
Please do not transport the kids in the Beach Rolly

The fabric does not like the glaring sun, color might fade or the fabric be spoiled. Please protect it with a towel, when not in use

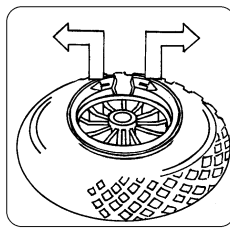
Eckla®

Ersatzteile:	Rad 260 x 85	Artikel-Nr. 07110	
	Klappsplint	Artikel-Nr. 07200	
	Sitzbezug	Artikel-Nr. 77713 blau uni	Artikel-Nr. 77722 grün/blau
		Artikel-Nr. 77742 signalrot	Artikel-Nr. 77732 rot/blau
		Artikel-Nr. 55513 blau/gelb	
Zubehör:	Sonnendach	Artikel-Nr. 77703 schwarz	Artikel-Nr. 77723 blau
	Nackenstütze	Artikel-Nr. 77743 signalrot	
		Artikel-Nr. 77705 schwarz	Artikel-Nr. 77725 blau
		Artikel-Nr. 77745 signalrot	

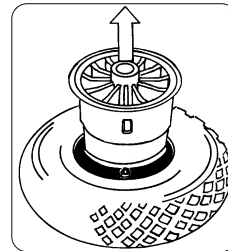
Die Räder sind ohne Werkzeuge demontierbar!



Luft komplett ablassen.
(Autoventil)



Reifen beim geteilten Ring, gegenüber Ventil, ca. 2 cm niederdrücken, dann Felgenreing abziehen.



Felge aus dem Reifen herausnehmen.

Falls notwendig kann der Schlauch mit normalen Fahrrad Flickzeug abgedichtet werden.
Montage der Räder in umgekehrter Reihenfolge vornehmen.
Aufpumpen der Räder an jeder Tankstelle (max. 2,5 bar!)

Weitere Produkte aus dem Hause ECKLA:



ECKLA Fahrradzubehör



ECKLA Bollerwagen
Artikel-Nr. 77800



ECKLA Grizzly
Fahrradheckträger



ECKLA Porty
Fahrradheckträger



ECKLA Kajak- und
Kanuzubehör



ECKLA Surfzubehör

Fordern Sie Unterlagen an!